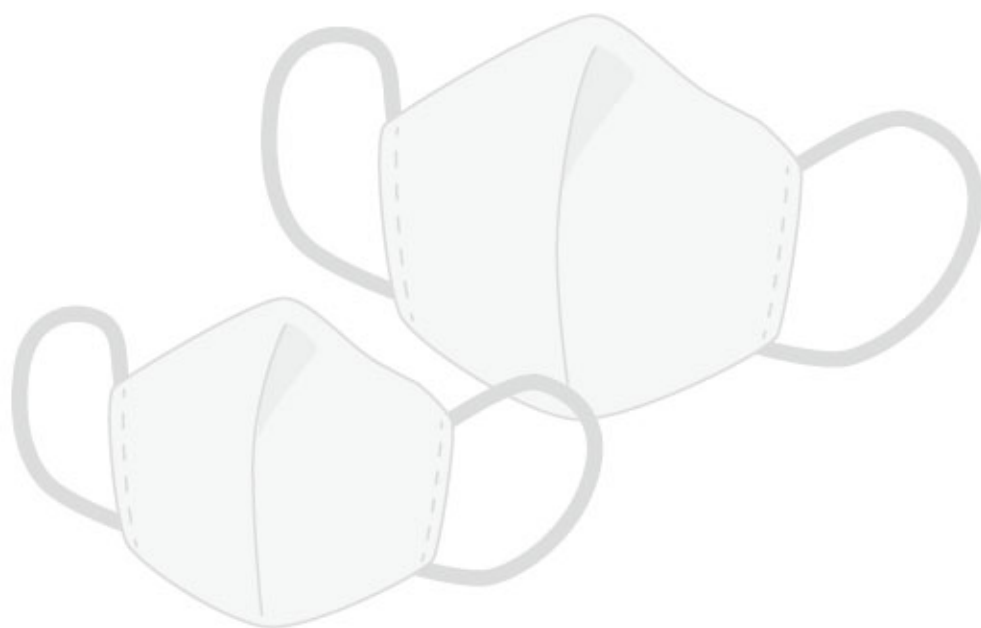


親子の立体マスク



外生地は息がしづらくないものを選びましょう。綿や綿麻素材の柔らかい生地がおすすめです。

材料

外生地 (お好みの生地)・・・30×40cm
内生地 (Wガーゼ：CFC-10 または 11)・・・30×40cm
ゴム (マスクゴムや赤ちゃんゴム：16789)・・・適宜
テクノロート・・・30cm
※お好みで薄手の接着芯

用意するもの

裁縫道具、アイロン

1 準備・裁断

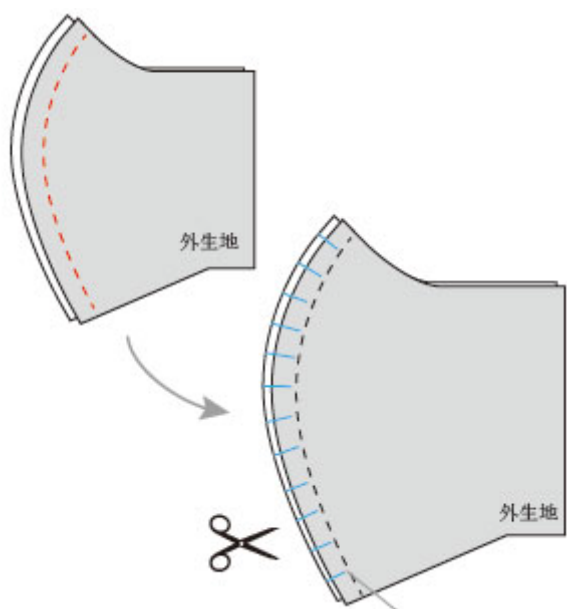
Wガーゼは洗濯すると縮むため、水通しをしてから裁断する。

※水通し：水に浸して全体をしっかりと濡らしてから陰干し→ゆがみを直しながらアイロンで形を整える

※接着芯を貼る場合はここで貼っておく。(詳細は裏面型紙参照)

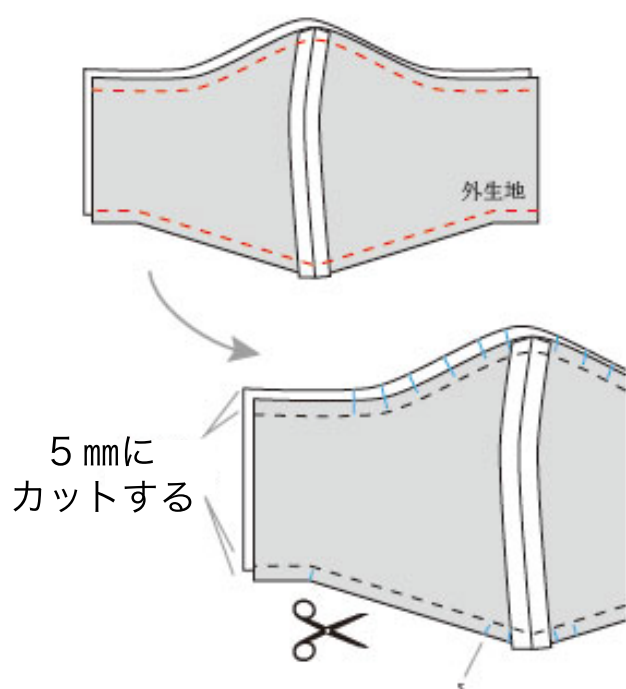
	外生地 反転して各 1 枚	内生地 反転して各 1 枚
【子どもサイズ】		
【大人サイズ】		

2 | 縫い合わせ



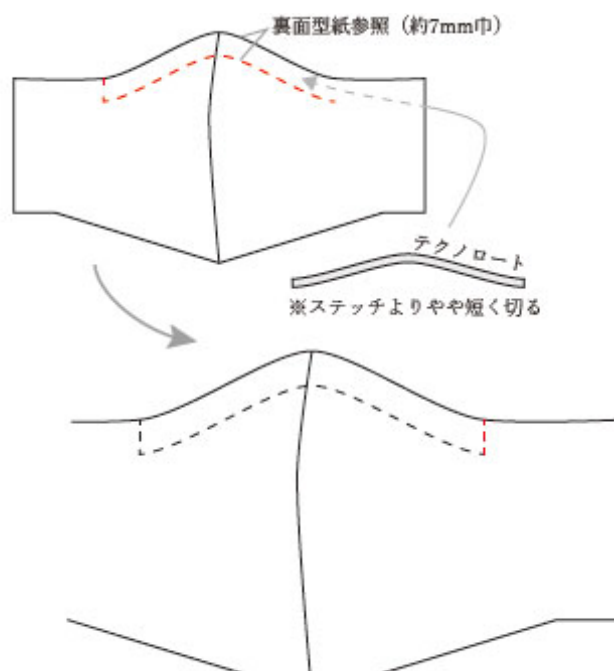
縫い糸を切らないよう、
1 mm程度残して切込みを入れる。

- ①外生地を中表に合わせて縫い、
縫い代を 5mm にカットしてから
切込みを入れる。(内生地も同様に作る)



縫い糸を切らないよう、
1 mm程度残して切込みを入れる。

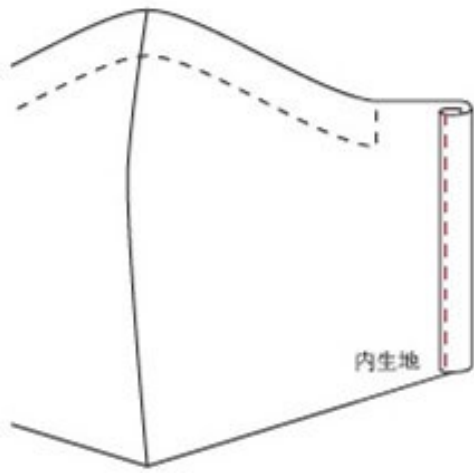
- ②外生地と内生地を中表に
合わせて縫い、縫い代を 5mm に
カットしてから切込みを入れる。



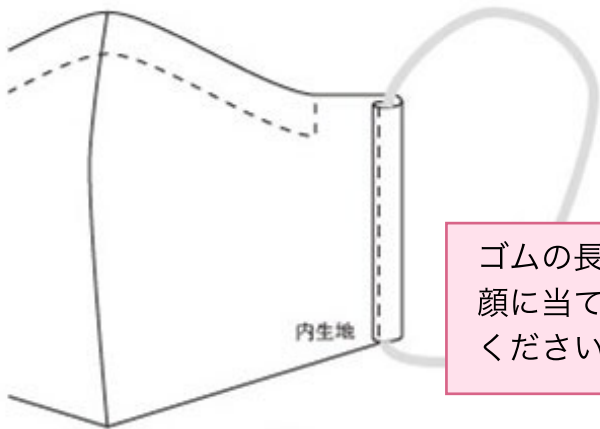
- ③表に返し、鼻側に一辺あけて
ステッチをし、テクノロートを入
れてステッチで閉じる。



- 出来上がり線
- 裁断線
- - - 山折り
- 補助線

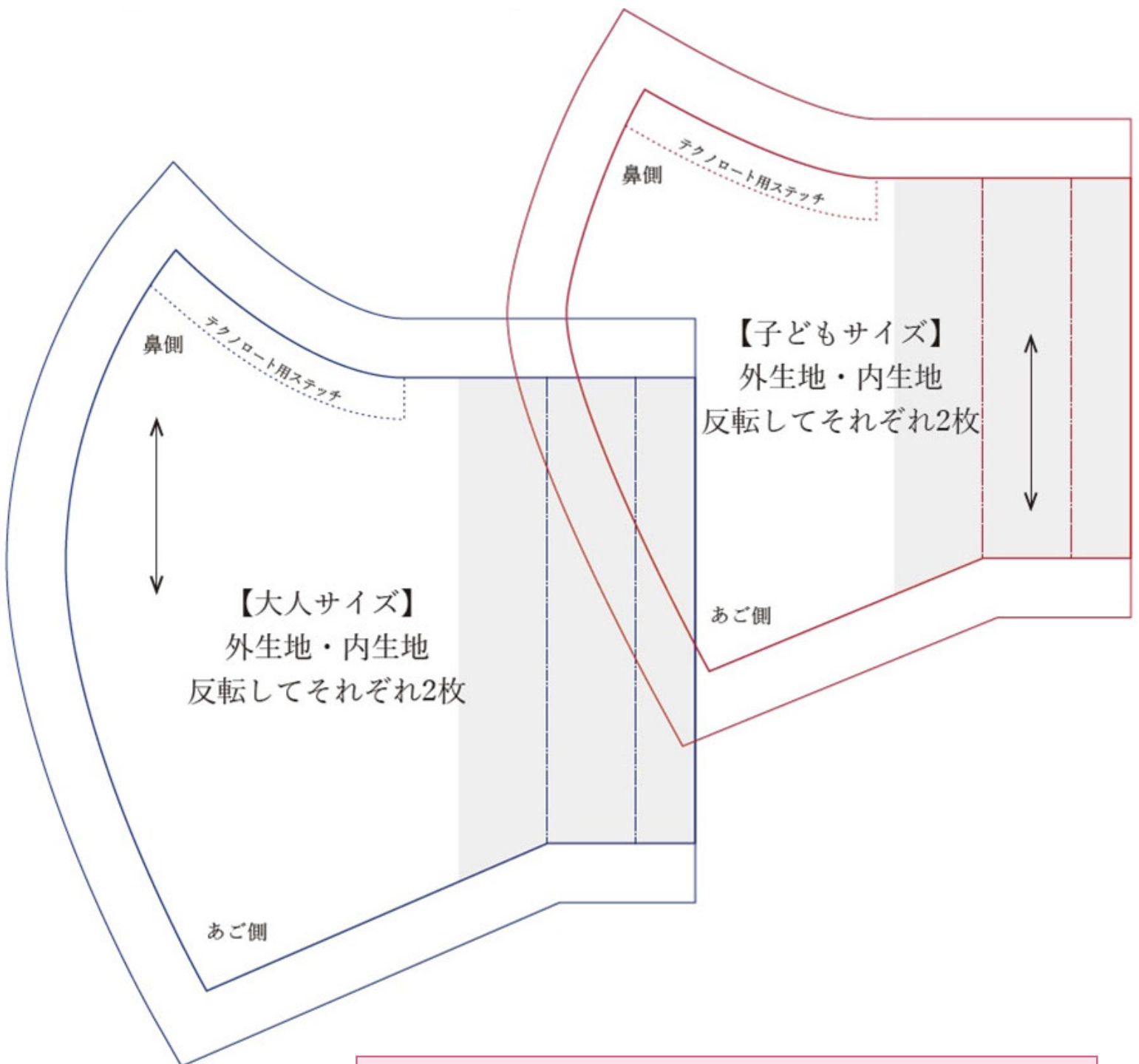


①山折り線に合わせて折り返し、ステッチをかける。



ゴムの長さは実際に顔に当てながら調整してください。

②マスクゴムを通して結び、結び目はマスクの中に隠す。



ゴム部分をしっかり作りたい場合は、型紙グレー部分に薄手の接着芯を貼ります。
※手縫いの場合は分厚くなって縫うのが難しくなるので省略。