

使い捨てマスク  
を有効活用♪

# マスクカバー

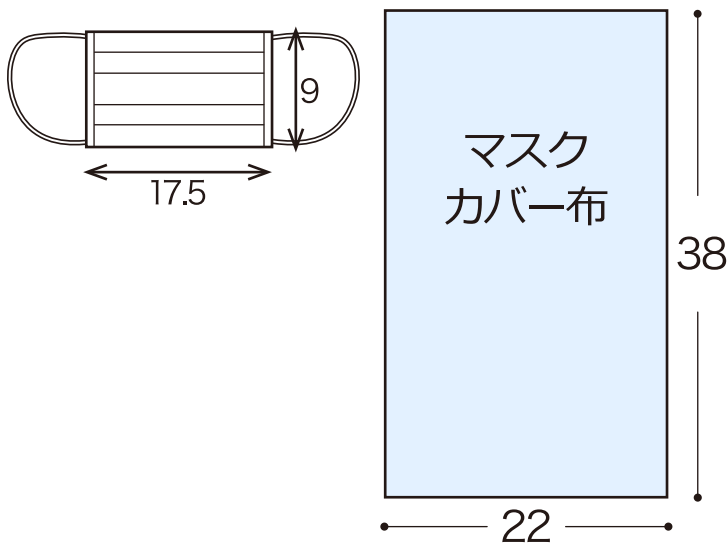
## マスクカバーに使える生地

- ・ローン ・ブロード ・シーチング
  - ・Wガーゼ ・手ぬぐい
- など、薄手の生地が適しています

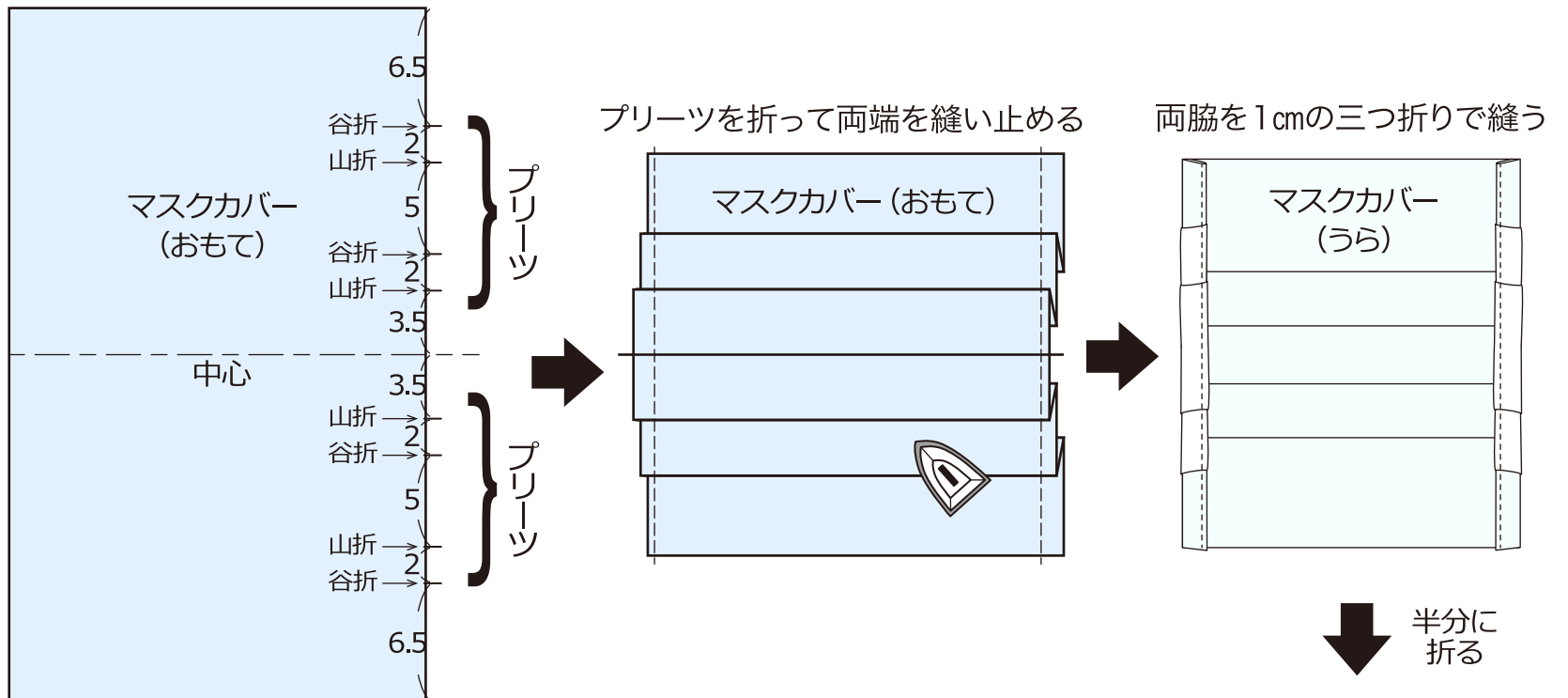
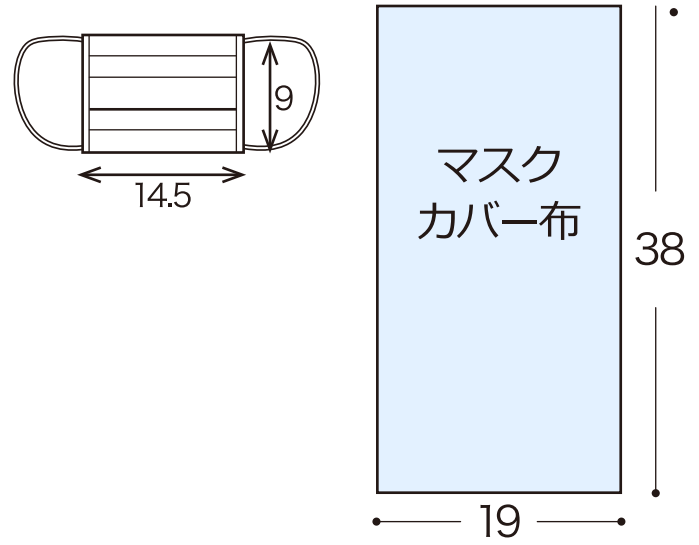
## 生地サイズの目安

お手持ちのマスクの  
横サイズ + 4.5 cm

- 大人用 <縦 9 cm × 横 17.5 cm>  
のマスクに使用する場合



- 子供用 <縦 9 cm × 横 14.5 cm>  
のマスクに使用する場合



おもてに返して  
できあがり

